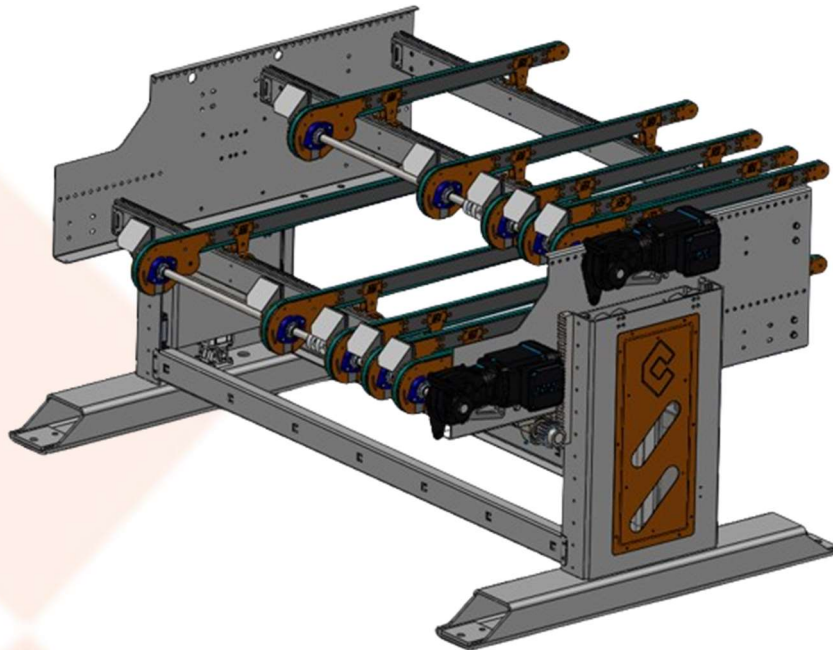


Hubwerk mit Riemenarmen

Höheneinstellung über GewindefüÙe



Technische Daten

Transportlänge:	1.300 und 800 mm
Riemenbreite:	15 mm
Transporthöhe eingefahren:	745 und 1.000 mm \pm 10 mm
Transporthöhe ausgefahren:	1.000 und 1.255 mm \pm 10 mm
Kraftübertragung:	Direktantrieb
Riemenart:	3 mm PVC-Geweberiemens
Antrieb:	0,37 kW SEW-Drehstromgetriebemotor ungebremst (IE3) Integrierte Steckverbindung für einfache Montage
Hub:	Pneumatisch mit Gleichlauf
Transportgeschwindigkeit:	20 – 75 m/min (Frequenzgeregelt)
Transportgewicht:	40 kg
Zubehör:	Festanschläge, Sensorikhalterungen